

KSJP-55

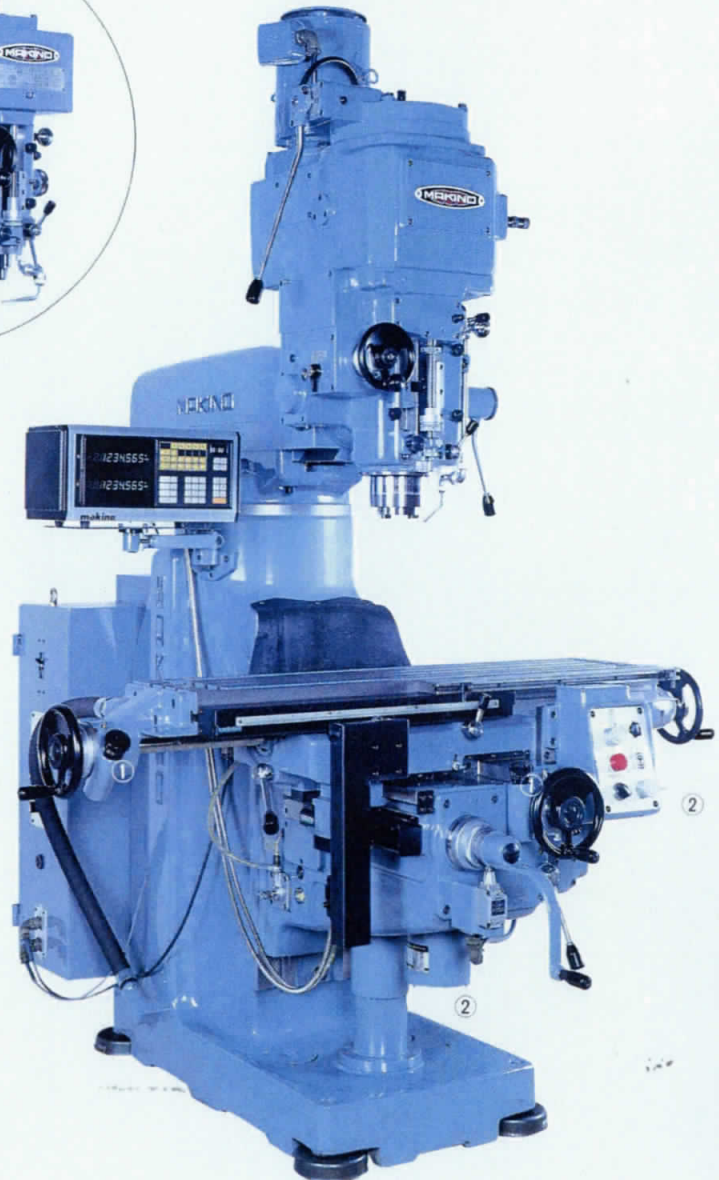
●No.1 コマーシャルジグ中ぐりフライス盤



KB形主軸頭

KVJP-55

●No.1 コマーシャルジグ中ぐりフライス盤



本機は標準塗装色(マキノ色:コペンハーゲンブルー)です。
マンセル記号 1PB4.5/2

高速形

KS形 75 - 4000rpm(12段)、1.5kW

クイルタイプ主軸、ベルト駆動方式
円筒コロ軸受けとアンギュラ玉軸受けを組合わ
せた構造で静かな回転が得られ、低速から高速
まで幅広い切削に適應します。

- クイル送り量: 100mm
- クイル径: $\phi 105\text{mm}$
- 標準仕様: クイル上下早送りレバー
ダイヤルインジケータ
- 特別仕様: クイル自動送り装置(KSA形)

KB形 225 - 4000rpm(10段)、0.75/0.45kW

クイルタイプ主軸、ベルト駆動方式
アンギュラ玉軸受けを採用した構造で、静かな
回転を行う経済的な主軸頭です。

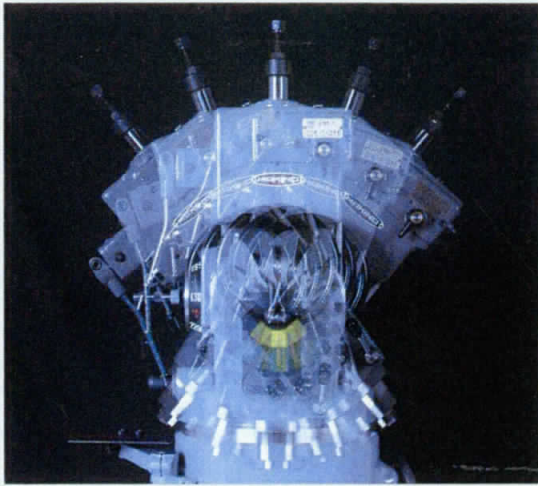
- クイル送り量: 80mm
- クイル径: $\phi 105\text{mm}$
- 標準仕様: クイル上下早送りレバー
ダイヤルインジケータ
- クイル自動送り装置付はKA形。

無段変速形

KV形 (80)250 - 4000rpm(無段)、2.2kW

クイルタイプ主軸、ベルト駆動方式無段変速形
円筒コロ軸受けとアンギュラ玉軸受けと組合わ
せた構造で、低速から高速までムラのない静か
な回転が得られます。

- クイル自動送り量: 100mm
- クイル径: $\phi 120\text{mm}$
- 標準仕様: クイル自動送り装置
クイル上下早送りレバー
ダイヤルインジケータ
- 主軸速度変換: ダイヤルと高低切換レバーによ
り全て機械前面で操作が可能。2



広いふところ 大きな加工容積。

● 幅広い加工容積

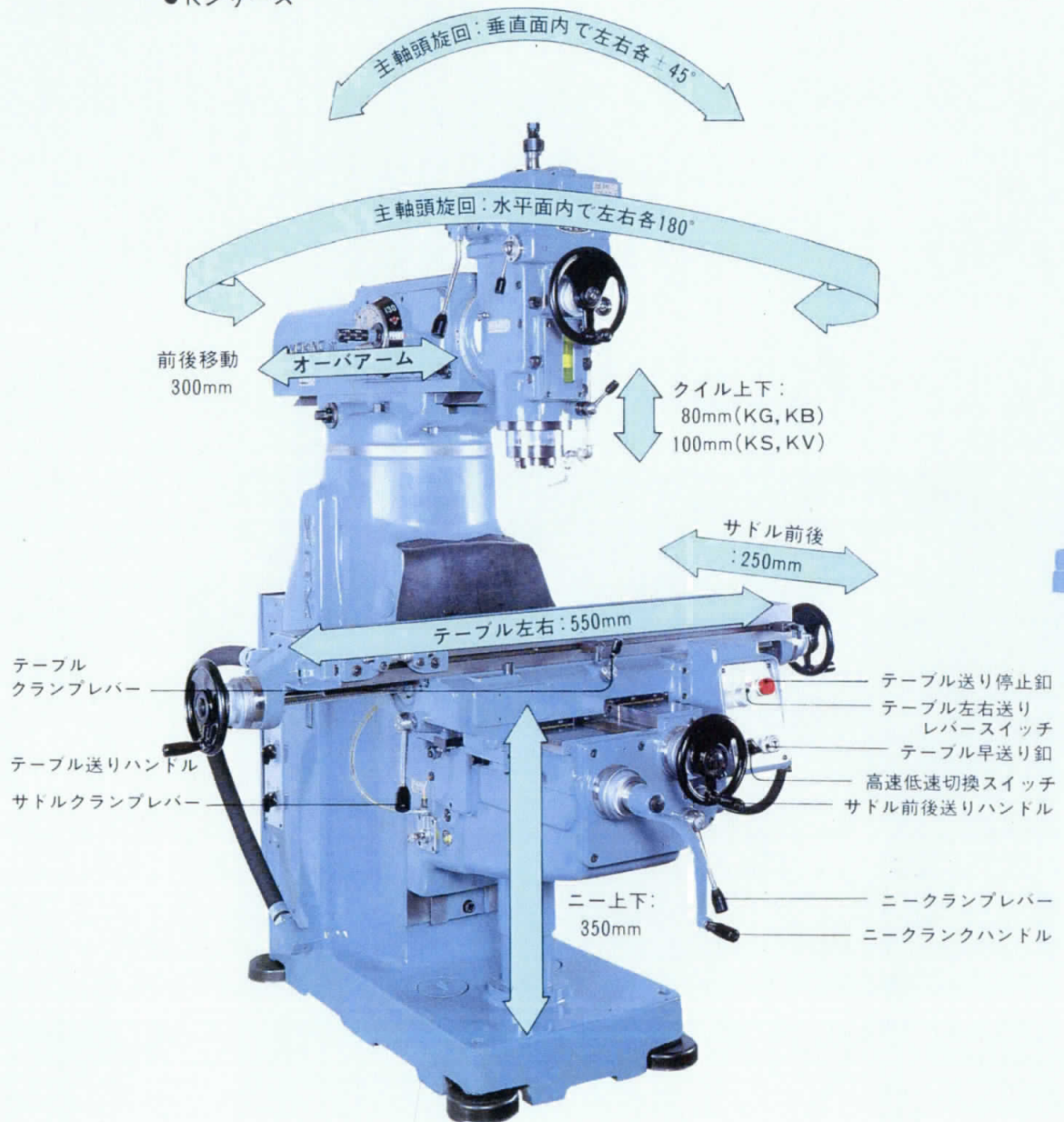
Kシリーズは250mm、Bシリーズは500mmとふところが広く、作業がしやすくなっています。さらに、Kシリーズは7個所、Bシリーズは5個所の運動部を持ち、大きな加工容積を構成しています。

● 旋回できる主軸頭

角度付きのフライス、ドリル、中ぐり作業などが、容易に行えます。またKシリーズは、オーバーアームを旋回させれば、ワークの取付け替えをなしで、多種の加工が行えます。

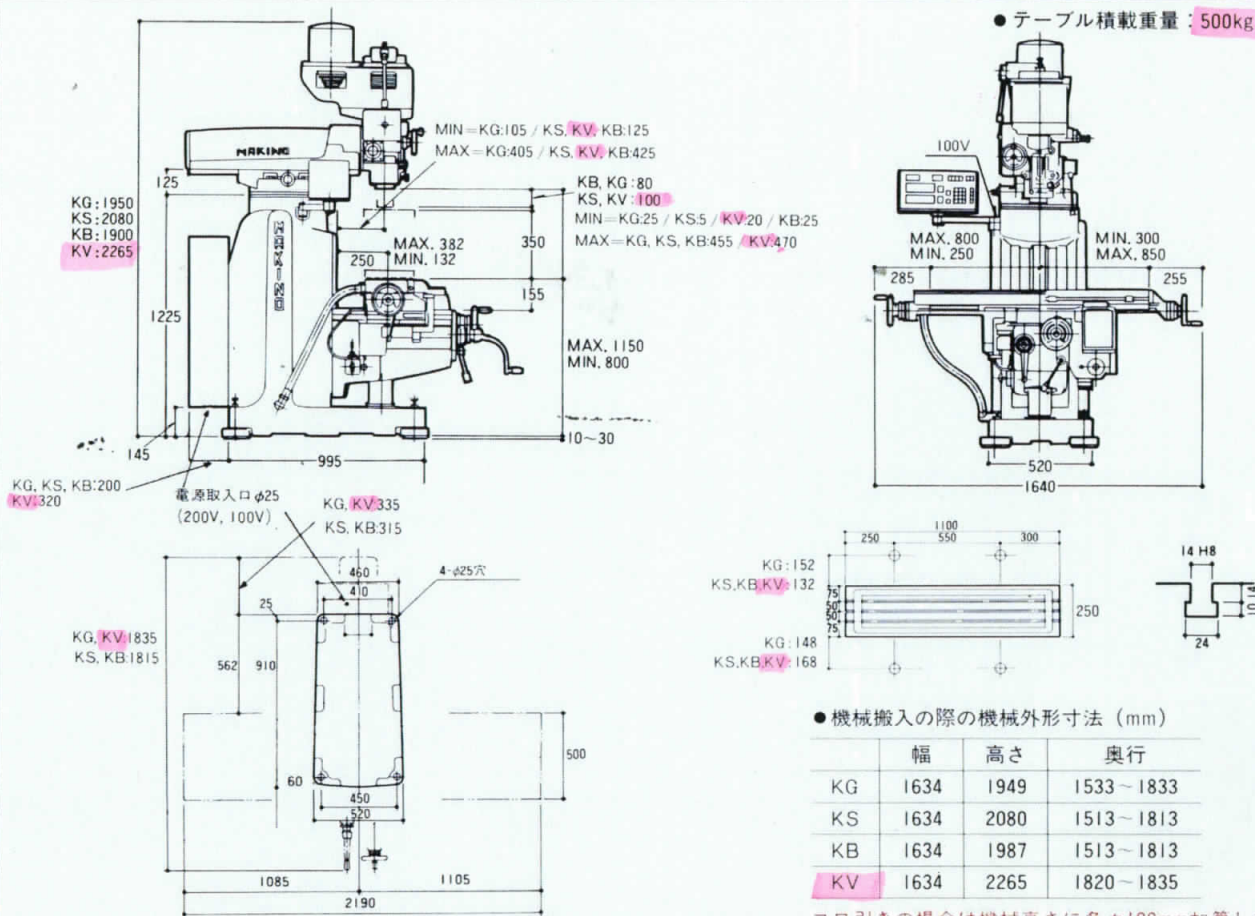
● Kシリーズ

● Bシリーズ



Kシリーズ外形図・フロアプラン

●テーブル積載重量: 500kg(等分布荷重)



●機械搬入の際の機械外形寸法 (mm)

	幅	高さ	奥行
KG	1634	1949	1533~1833
KS	1634	2080	1513~1813
KB	1634	1987	1513~1813
KV	1634	2265	1820~1835

コロ引きの場合は機械高さに各々100mm加算してください。

●機械本体

		Kシリーズ		Bシリーズ	
		K-55	B-70	B-85	
テーブル	長さ×幅	1100×250mm	1150×400mm	1350×400mm	
	T溝の幅×数	14mm×3本	18mm×4本	18mm×4本	
運動範囲	テーブル左右動き	550mm	710mm	850mm	
	サドル前後+オーバーアーム前後動き	250+300mm	—	—	
	ラム前後動き	—	500mm	500mm	
	ニー上下動き	350mm	400mm	400mm	
送り速度	テーブル送り速度	22~830mm/min(50Hz) 26~1000mm/min(60Hz): P仕様	25~1000mm/min(無段)	25~1000mm/min(無段)	
	ラム送り速度	—	25~1000mm/min(無段)	25~1000mm/min(無段)	
	ニー送り速度	—	13~500mm/min(無段)	13~500mm/min(無段)	
	テーブル早送り速度	2900mm/min(50Hz) 3500mm/min(60Hz): P仕様	3000mm/min	3000mm/min	
	ラム早送り速度	—	3000mm/min	3000mm/min	
	ニー早送り速度	1430mm/min(50Hz) 1720mm/min(60Hz)	1500mm/min	1500mm/min	
デジタル位置 読取り装置 (Jシリーズ)	読取り範囲	550×250mm	710×500mm	850×500mm	
	最小読取り量	0.005mm	0.005mm	0.005mm	
機械重量(約)		1450~1550kg	3100kg	3200kg	

- 注) 1. ●指定塗装色は、ご注文時にご指示ください。
 2. 標準塗装色は、マキノ色(コペンハーゲンブルー: マンセル記号IPB4.5/2に相当)です。なお、指定色の場合には別途お見積りいたします。
 3. 本仕様数値は不断の研究改良により予告なく変更する場合がありますので、あらかじめご了承ください。