

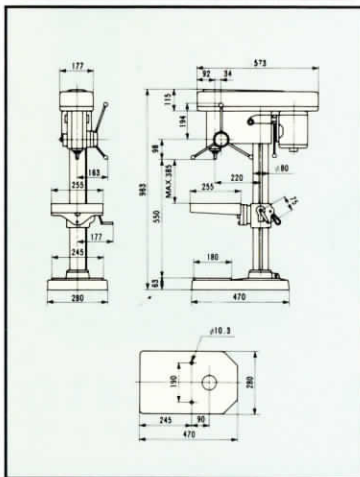
アシナの 卓上ボール盤

ASD形



ASD-305 ASD-360 ASD-410
角テーブル 丸テーブル

外形寸法図 (ASD-360)



主要寸法仕様

単位mm

型 式	ASD-305	ASD-360	ASD-410
振 動	305	360	410
穴 あ け 能 力	6.5	13	B19 C16
主軸端からテーブル面までの最大距離	215	385 丸(347)	460 丸(404)
主軸端からベース面までの最大距離	345	550	660
主 軸 の 上 下 移 動 量	40	80	125
主 軸 の テ ー バ ー	J T.No1	J T.No6	M T.No2
コ ラ ム の 直 径	59	80	90
テ ー ブ ル 作 業 面 の 大 き さ	185×185	255×255(丸φ280)	280×280(丸φ320)
テ ー ブ ル の 上 下 移 動 量	215	345	360
主 軸 回 転 速 度 50Hz	800, 1550, 2850	600, 1000, 1650, 2500	B 250, 500, 890, 1550 C 380, 760, 1330, 2340
(r.p.m)	950, 1850, 3400	700, 1200, 2000, 3000	B 300, 610, 1070, 1870 C 460, 920, 1600, 2800
ベ ー ス 作 業 面 の 大 き さ	175×150	245×180	280×220
据 付 面 積	205×365	280×470	330×565
機 械 の 高 さ	650	963	1220
電 動 機	単相 三相 200W 4P	単相 三相 200W 4P	B三相400W 6P, C単相400W 4P
製 品 重 量	29kg	75kg	105kg
標 準 附 属 品	VベルトM34, コード2m	VベルトA41, コード2m	VベルトA47, コード2.5m, ドリル技
特 別 附 属 品	ドリルチャック	ドリルチャック	ドリルチャック及アーバー

特 徴

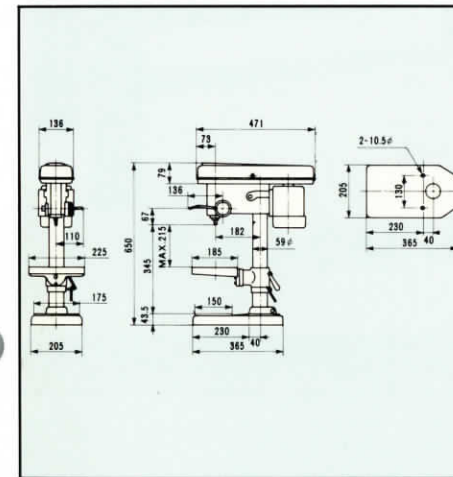
- 操作性にすぐれ、高精度高性能を備えた本格的な手動ボール盤です。
- 深さの設定は独自の目盛リング方式で、見易く、正確にセット出来ます。
- 360形、410形はベルト緊張装置つきです。又テーブルの角丸を御指示下さい。

アシナの 高速卓上ボール盤 ASD-305H ABD-300H(L)



ASD-305H ABD-300H(L)

外形寸法図 (ASD 305H)



主要寸法仕様

単位mm

型 式	ASD-305-H	ABD-300-H	ABD-300-L
振 動	305	300	300
穴 あ け 能 力	1-3	10	13
主軸端からテーブル面までの最大距離	215	—	—
主軸端からベース面までの最大距離	345	310	310
主 軸 の 上 下 移 動 量	40	80	80
主 軸 の テ ー バ ー	J T.No特殊D	J T.No2 short	J T.No6
コ ラ ム の 直 径	59	65	65
テ ー ブ ル 作 業 面 の 大 き さ	185×225	—	—
テ ー ブ ル の 上 下 移 動 量	215	—	—
ヘ ッ ド の 上 下 移 動 量	—	240	240
主 軸 回 転 速 度 50Hz	1200, 3000, 6000, 9000	1200, 1700, 3400, 5000	600, 850, 1700, 2500
(r.p.m)	1500, 4000, 7000, 11000	1500, 2000, 4000, 6000	750, 1000, 2000, 3000
ベ ー ス 作 業 面 の 大 き さ	150×175	305×280	305×280
据 付 面 積	205×365	348×480	348×480
機 械 の 高 さ	650	730	730
電 動 機	単相・三相 200W 2P	三相 400W 2P	三相 400W 4P
製 品 重 量	29kg	73kg	73kg
標 準 附 属 品	ドリルチャックD4 バンコード丸ベルト コード2m	ドリルチャック10mm VベルトA39 コード2m	ドリルチャック13mm VベルトA40 コード2m

特 徴

- ASD-305H**
- 1mm前後の小径穴あけに最適です。
 - ベルトのかけかえて4段階の回転が得られ、ドリルチャック付です。
- ABD-300H**
- アルミダイカスト等高速回転を必要とするワークの加工に最適です。