

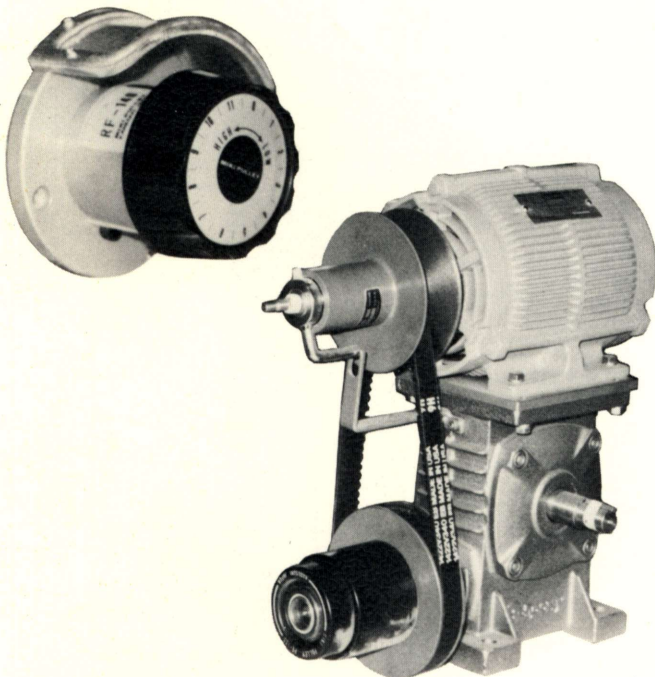
無段変・減速機採用、切断作業にヘビー級の 威力を発揮し高性能・堅牢無比なコンターマシン

強力精密万能型

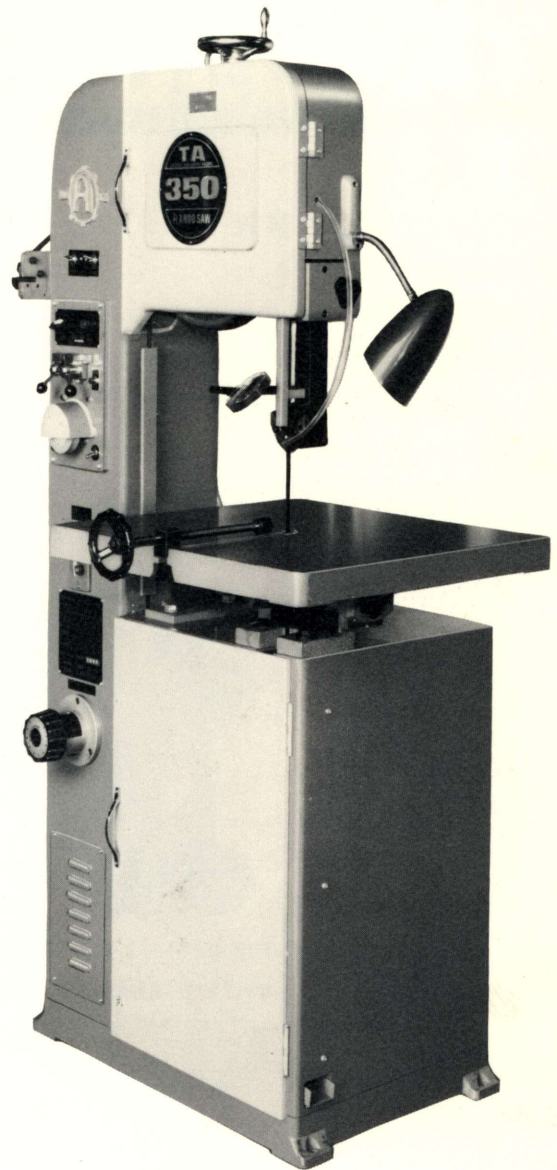
TA-350

■特長

テーブルの広さ(590mm×520mm)が奥行350mmを有効に、切断作業を「しやすく」し特に平板等の加工が容易です。最大厚さ(250mm)の角材を毎分25m×100mのノコ刃速度がスムーズに強力切断できる実力を持っています。



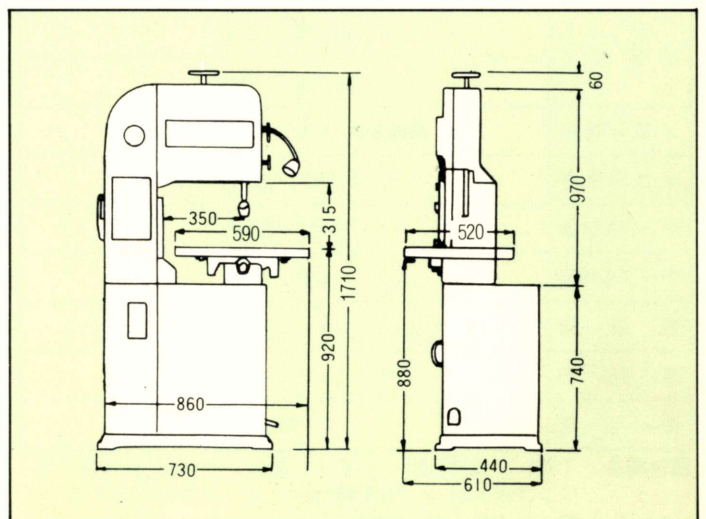
変・減速機 2HP使用(ゲーツベルト採用)



■TA-350型仕様

切断能力	最大厚さ 250mm 最大奥行 350mm
ノコ刃速度	無段変速 25m/分~100m/分
ノコ刃長さ	3100mm~3250mm
テーブル寸法	590mm×520mm
テーブル傾斜	左右前後 15度
溶接機	200V 2KVA(ノコ刃巾 3mm~10mmまで)
モーター	三相 1.5kW (2HP)
重量	350kg

■寸法図



■付属品 / T型レンチ(17mm) 1本・L型レンチ(4.5, 6mm)各1本
レンズホルダー(拡大鏡付)一式・ノコ刃1本・手
押ハンドル1ヶ・作業灯1ヶ