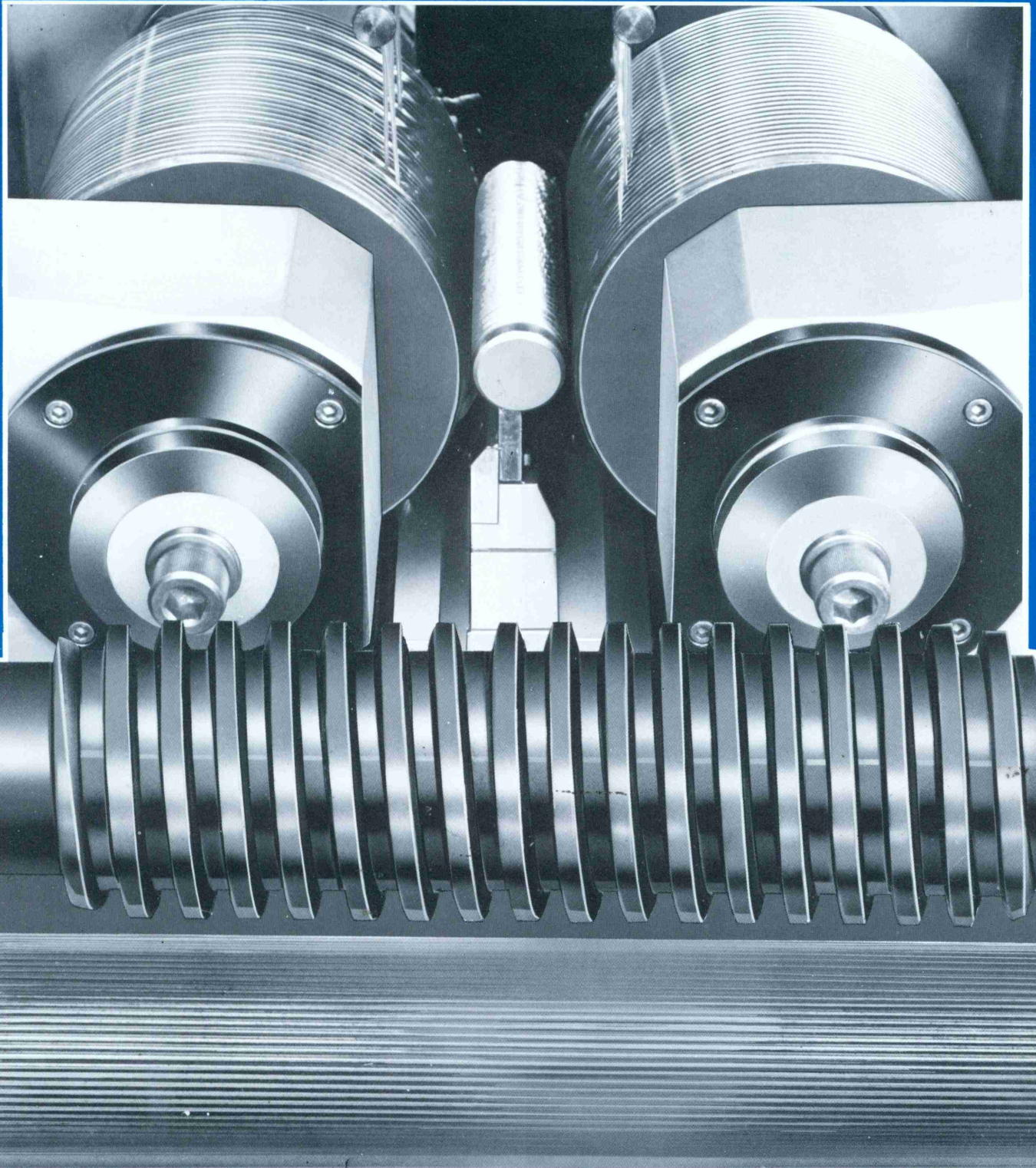


カム式

コメット精密ねじ転造盤



カム式

コメット 精密ねじ転造盤

COMETねじ転造盤が活躍する舞台は非常に広く、時計やカメラのミニチュアスクリューから大型重車輛のボルトまで、厳しい要求条件を満して多くのユーザーの生産性向上の一翼を担っております。

このカム式転造盤は、30有余年にわたるニッセーの転造盤技術で磨きあげられた高性能マシンで、シンプルな構造のため操作、保守、段取替などが容易にでき、しかも長期間安定した機能を発揮する優れた剛性をもっております。

- JIS 1 級、SAE3級以上の高精度のねじを転造します。
- 一般のねじの他、左ねじ、多条ねじ、管用ねじ、ウォームねじ、ローレット、セレーション、パニッシングなどは勿論、軸状部品の成形加工にも優れた機能をもっております。
- 強力な転造圧力を発揮しますので、展性のある材質ならば、素材を選びません。
- コンパクトな設計と無駄を省いた駆動機構により、省スペース、省エネルギーのニーズにもお応えします。

FA-3SN

最少1,2mmφ、ピッチ0.25mmの小さなねじ部品を高精度で転造。操作も簡単、未経験者でも即使用できます。



●主な仕様

転造能力	ねじ外径 ねじピッチ ねじ長さ	1,4mm~6.0mm 0.3mm~1.0mm 最大 28mm
ローラー	外径 孔径 巾 キ	約 60mm 最大 26mm 最大 30mm 5×2.5mm
転造速度	(本/毎分)	ベルト掛替 15, 20, 30
電動機 (KW)		0.4
機械寸法 (高さ)		950mm
	(間口×奥行)	510×600mm
機械重量(裸)		300kgs

FA-5S

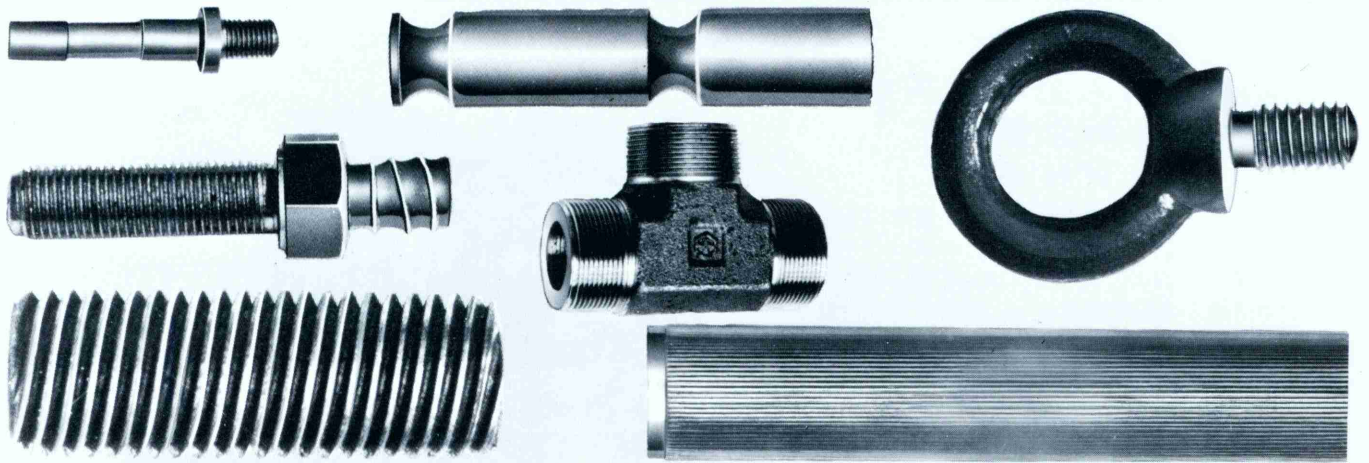
最大14mmφ、長さ最大48mmまでのネジやローレット、セレーションなどの量産機として優れた生産性をもっています。



●主な仕様

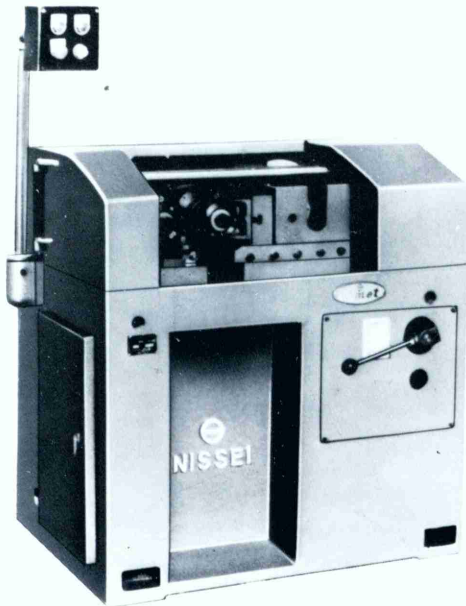
転造能力	ねじ外径 ねじピッチ ねじ長さ	3mm~14mm 0.5mm~2.0mm 最大 48mm
ローラー	外径 孔径 巾 キ	約 100mm 40mm 50mm 6×3.5mm
転造速度	(本/毎分)	ベルト掛替 8, 20, 35 プーリ交換 15, 30, 45
電動機 (KW)		2.2
機械寸法 (高さ)		960mm
	(間口×奥行)	800×640mm
機械重量(裸)		600kgs

■ 転造例



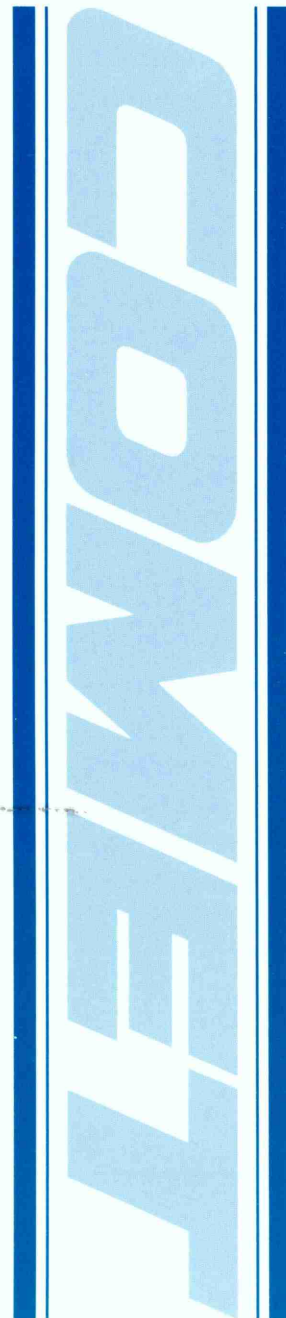
FA-10

小型強力転造盤の代表機種。転造圧力は油圧ゲージで測定できます。最大35mmφ、最大ピッチ3.5mm。ねじ、セレーション、パニッシング、特殊山形のねじ転造を行います。



● 主な仕様

転造能力	ねじ外径 ねじピッチ ねじ長さ	4mm~35mm 0.7 ^m / _m ~3.5 ^m / _m 最大 75mm
ローラー	外 径 孔 径 巾 キ ー	約 140mm 54mm 40mm~80mm 12×4.5mm
転造速度	(本/毎分)	レバー切換 10, 16.5, 25, 40
電動機 (KW)	機 械 寸 法 (高さ)	3.7(特別5.5)0.75 1,030mm
	(間口×奥行)	960×730mm
機 械 重 量(裸)		1,100kgs



◎仕様及び機構は改良等のため予告なく変更することがあります。

プラス
**精度+耐久力が定評の
 コメット転造盤用
 ローラーダイス**

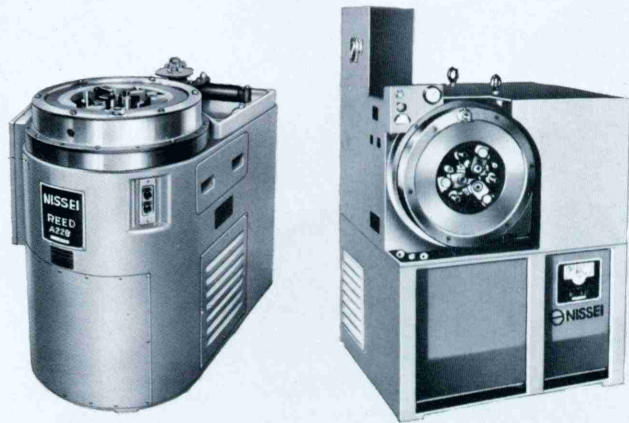
強大な圧力と滑り摩擦に耐え、所定の回転数で完全な形状のねじ山を成形することがローラーダイスの基本条件。COMET 転造盤用ローラーダイスは高度な熱処理と研削技術により、素材への喰い付きの良さ、高圧力・高速転造への適応性など、精密転造作業に威力を発揮します。



機械形式	ローラーダイス				転造できるねじ寸法		
	最大外径 mm	巾 mm	孔径 mm	キー溝 巾×高mm	外径 mm	ピッチ mm	最大長さ mm
FA-3SN	60	10~30	26	5×2.5	1.4~6	0.3~1.0	28
FA-5S	100	30~50	40	6×3.5	4~16	0.5~2.0	48
FA-10	140	40~80	54	12×4.5	4~40	0.7~3.5	75
FA-15	180	40~180	54	12×4.5	4~60	0.7~5.0	175

3ダイス転造盤

中空・特殊形状部品のねじ転造には、画期的な機能をもつ3ダイス式転造盤をお勧めします。
 専用カタログをご請求下さい。



《どんな問題でもお寄せ下さい》

転造加工物には材質、パーツの形状、ソリッド又は中空材など、ワークによって作業性が大きく変化いたします。ニッセーでは、特殊形状部品用の3ダイス転造盤、セパレーターやスタット用の両端転造盤、自動化システムを展開する各種オートフィーダーな

どを設計製作し、あらゆるユーザーの生産性向上に取り組んでおります。どんな問題でもお寄せ下さい。専門知識と経験豊富なスタッフが皆様のニーズにお応えいたします。

ご用命をお待ちいたします



株式会社 ニッセー

東京営業所 東京都港区浜松町2-6-8 伸和ビル6階 〒105 電話 03(432)6576代表
 ファクシミリ: 03(433)4534
 名古屋出張所 名古屋市天白区原4-509 〒468 電話052(803)3167代表
 ファクシミリ: 052(803)3167
 大阪出張所 大阪市浪速区桜川2-9-13桜川パークマンション2F205 〒556 電話 06(562)4751代表
 ファクシミリ: 06(562)4753
 本社・工場 山梨 電話05542(6)5311 ファクシミリ: 05542(6)5313