



## 取扱説明書

# レシプロコンプレッサ COMGPAC

パッケージ形

CLP15-8.5,-8.5D	CLP55-8.5,-8.5D
CLP22-8.5,-8.5D	CLP55-14,-14D
CLP22-14,-14D	CLP75-8.5,-8.5D
→ CLP37-8.5,-8.5D	CLP75-14,-14D
CLP37-14,-14D	CLP110-8.5,-8.5D
	CLP110-14,-14D

このたびは **COMGPAC** (コングバック) をご購入いただきました  
してありがとうございました。

- ご使用前に、この「取扱説明書」を必ずお読みください。
- お読みになった後は、本書を手近な所に保管しご活用ください。

※下表の空欄に必要事項をご記入ください。  
修理・サービスの際必要となり、お客様のお役に立ちます。

形 式 MODEL	
製造番号 SERIAL NO.	
購 入 先	
購 入 年 月	年 月 日
使用開始日	年 月 日

アネスト岩田株式会社

01772880  
(01824890)  
0508

840円(本体価格800円)

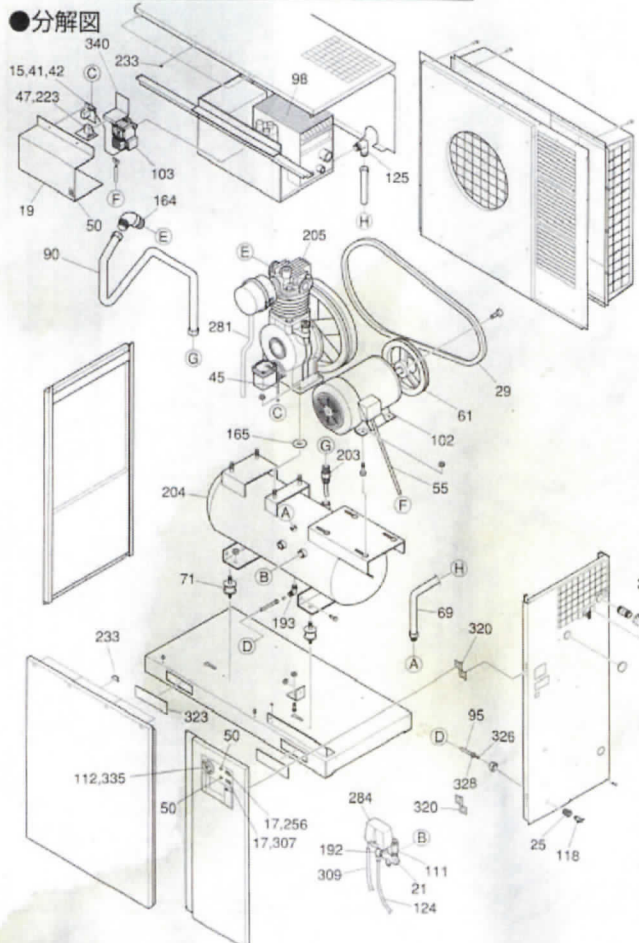
# 立体分解図

## ■圧縮機(ドライヤ付き)

### ●仕様

形式	CLP15-B.5D
圧縮機本体形式	L153P-10
運転制御方式	圧力開閉器制御
出力 kW	1.5
回転速度 min <sup>-1</sup>	1240
吐出し空気量 L/min	165
吐出し圧力 MPa	0.85
吐出し空気露点 °C	15以下(加圧下)
ドライヤ消費電力 W	180/190 (50Hz/60Hz)
空気タンク容量 L	25
空気出口口径	G1/4 (ボールバルブ) 1個
外形寸法 mm (幅×奥行×高さ)	695×590×920
質量 Kg	105
騒音値 dB (A) 正面 1.5m	53

### ●分解図



### ●部品表

番号	部品名	個数
15	タンクマウント基板	1
17	ロッカースイッチ	2
19	電線カバー	1
21	分岐ジョイント	1
23	ボールバルブ	1
25	ドレンジョイント	1
*29	Vベルト	1
41	基板コード(1)	1
42	基板コード(2)	1
45	レベルスイッチコード	1
47	アースコード	1
55	表示灯	3
55	電動機コード	1
61	電動機ブリー	1
*69	ゴムホース	1
*71	防塵ゴム	4
90	接続管セット(1)	1
95	ドレン排水パイプ	1
98	ドライヤ	1
102	電動機	1
*103	電圧開閉器	1
111	安全弁	1
112	圧力計	1
118	ドレンバルブ	1
124	圧力パイプ	1
125	エルボ	1
164	特殊エルボ	1
*165	防塵ゴム(本体)	4
192	エルボユニオン	1
193	エルボユニオン	1
203	ジョイントセット	1
204	空気タンクセット	1
205	圧縮機本体	1
223	ドライヤ基板	1
*233	ラッチ&ストライク	3(+2)
256	運転スイッチコード	2
281	端子パイプ(1.5kW)	1
284	圧力開閉器	1
307	ドライヤスイッチコード	1
309	圧力開閉器コード	1
320	螺母	2
323	穴カバー	(2)
326	インサートリング	2
328	緩ナットスリーブ	1
335	メスエルボユニオン	1
340	電線ステー	1

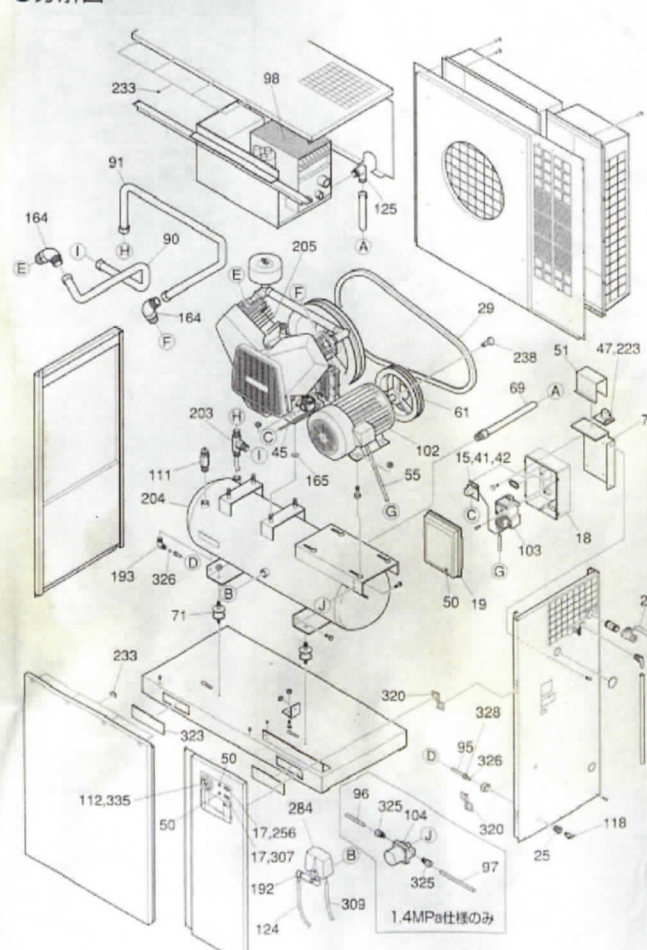
- 注1. \*印の部品は、消耗品です。  
 2. 図形状は略化形状。取付け向きも部品により異なることがあります。  
 3. 個数の( )付は、付属品として添付されている個数です。

## ■圧縮機(ドライヤ付き)

### ●仕様

	①	②	③	④
形式	CLP22-B.5D	CLP22-14D	CLP37-B.5D	CLP37-14D
圧縮機本体形式	L223P-10	L223P-14	L373P-10	L373P-14
運転制御方式	圧力開閉器制御			
出力 kW	2.2		3.7	
回転速度 min <sup>-1</sup>	1100	920	1050	1150
吐出し空気量 L/min	275	235	415	390
吐出し圧力 MPa	0.85	1.4	0.85	1.4
吐出し空気露点 °C	15以下(加圧下)			
ドライヤ消費電力 W	180/180		230/240	
空気タンク容量 L	39			
空気出口口径	3/8 (ボールバルブ) 各1個			
外形寸法 mm (幅×奥行×高さ)	890×655×1120	890×655×1120	890×655×1170	890×655×1170
質量 Kg	155	160	180	185
騒音値 dB (A) 正面 1.5m	51	52	56	54

### ●分解図



### ●部品表

番号	部品名	①③ 個数	②④ 個数
7	電線ステー	1	1
15	タンクマウント基板	1	1
17	ロッカースイッチ	2	2
18	電線箱	1	1
19	電線カバー	1	1
23	ボールバルブ	1	1
25	ドレンジョイント	1	1
*29	Vベルト	1	1
41	基板コード(1)	1	1
42	基板コード(2)	1	1
45	レベルスイッチコード	1	1
47	アースコード	1	1
50	表示灯	3	3
51	ドライヤ基板カバー	1	1
55	電動機コード	1	1
61	電動機ブリー	1	1
*69	ゴムホース	1	1
*71	防塵ゴム	4	4
90	接続管セット(1)	1	-
91	接続管セット(2)	1	-
95	ドレン排水パイプ	1	1
96	排水パイプ(1)	-	1
97	排水パイプ(2)	-	1
98	ドライヤ	1	1
102	電動機	1	1
*103	電圧開閉器	1	1
104	電圧開閉器	-	1
111	安全弁	1	1
112	圧力計	1	1
118	ドレンバルブ	1	1
124	圧力パイプ	1	1
125	エルボ	1	1
164	特殊エルボ	2	1
*165	防塵ゴム(本体)	4	4
192	エルボユニオン	1	1
193	エルボユニオン	1	1
203	ジョイントセット	1	1
204	空気タンクセット	1	1
205	圧縮機本体	1	1
223	ドライヤ基板	1	1
*233	ラッチ&ストライク	4(+2)	4(+2)
256	運転スイッチコード	1	1
284	圧力開閉器	1	1
307	ドライヤスイッチコード	1	1
309	圧力開閉器コード	1	1
320	螺母	2	2
323	穴カバー	(2)	(2)
325	ハーブユニオン	-	2
326	インサートリング	2	2
328	緩ナットスリーブ	1	1
335	メスエルボユニオン	1	1