

# ネジ立兼用ボール盤

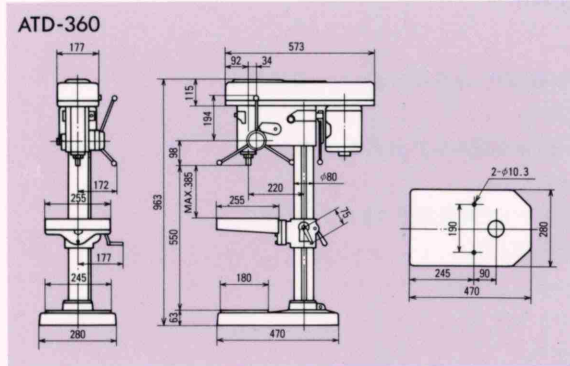
## MODEL ATD型

### ■特徴(ATD-360・410)

1. スwitchの切替で、ボール盤としても完全な機能を備えた、実用形ねじ立盤です。
2. タップの折損防止装置つきです。
3. 危険防止用逆転スイッチつきです。
4. スプリングの強弱が自由に調節出来ます。

### ■特徴(AST-305)

1. クラッチ式で、敏感に動作しますので高精度のねじ立てが出来、折損がありません。
2. M1-M2.5までのねじ立てに最適です。



**AST-305**

**ATD-360**  
(丸テーブル)

**ATD-360**  
(角テーブル)

**ATD-410**  
(丸テーブル)

**ATD-410**  
(角テーブル)

### ■主要寸法仕様

単位mm

型 式	AST-305	ATD-360	ATD-410
振 り	305	360	410
ね じ 立 能 力	鋼M1~2.5	铸铁3~10 鋼3~8	铸铁5~16 鋼5~13
穴 あ け 能 力	—	13	19
主軸端からテーブル面までの最大距離	250	385(丸347)	460(丸404)
主軸端からベース面までの最大距離	380	550	660
主 軸 の 上 下 移 動 量	30	ドリリング 80 タッピング 75	ドリリング 125 タッピング 120
主 軸 の テ ー バ ー	JT.No.0	JT.No.6	MT.No.2
コ ラ ム の 直 径	59	80	90
テ ー ブ ル 作 業 面 の 大 き さ	185×185	255×255 丸φ280	280×280 丸φ320
テ ー ブ ル の 上 下 移 動 量	250	345	360
主 軸 回 転 数 (r.p.m.) 50Hz	1500	310.420.620.1000.1980.2370	120.160.230.310.400.470.770.1560.1880
60Hz	1800	380.500.750.1200.2380.2850	140.190.280.370.480.570.930.1880.2260
ベ ー ス 作 業 面 の 大 き さ	175×150	245×180	280×220
据 付 面 積	205×375	280×470	330×565
機 械 の 高 さ	740	963	1243
電 動 機	三相 200W 4P	三相 310W 4P(特殊)	三相 550W 6P(特殊)
製 品 重 量	35kg	80kg	120kg
標 準 附 属 品	丸ベルト φ5×870 2本 コード 2m ドリルチャック D-4	Vベルト A27 A24 各1本 コード 2m	Vベルト A33 2本 コード 2.5m ドリル技